

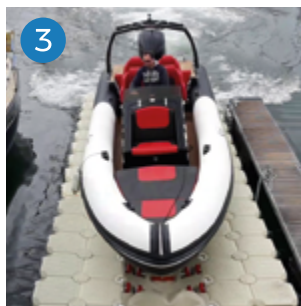
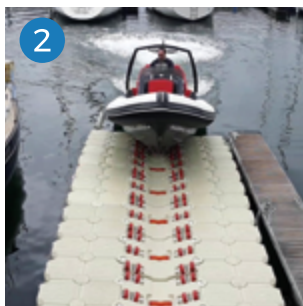


dock marine
nederland

Opvaardok voor boten
FlexiPort / BoatLift



ONS OPVAARDOK VEREENVOUDIGT HET TE WATER LATEN EN HET AANMEREN VAN UW BOOT. HET OPVAARDOK BESTAAT UIT MODULAIRE KUBUSSEN UITGERUST MET HORIZONTALE ROLLEN (FLEXIPORT) OF MET ZIJDELINGSE WIELEN (BOATLIFT).



Dock Marine biedt twee type opvaardokken aan: **FlexiPort** en **BoatLift**, 18 standaard modellen voor boten van 3,50 mtr tot 7,50 mtr lang.



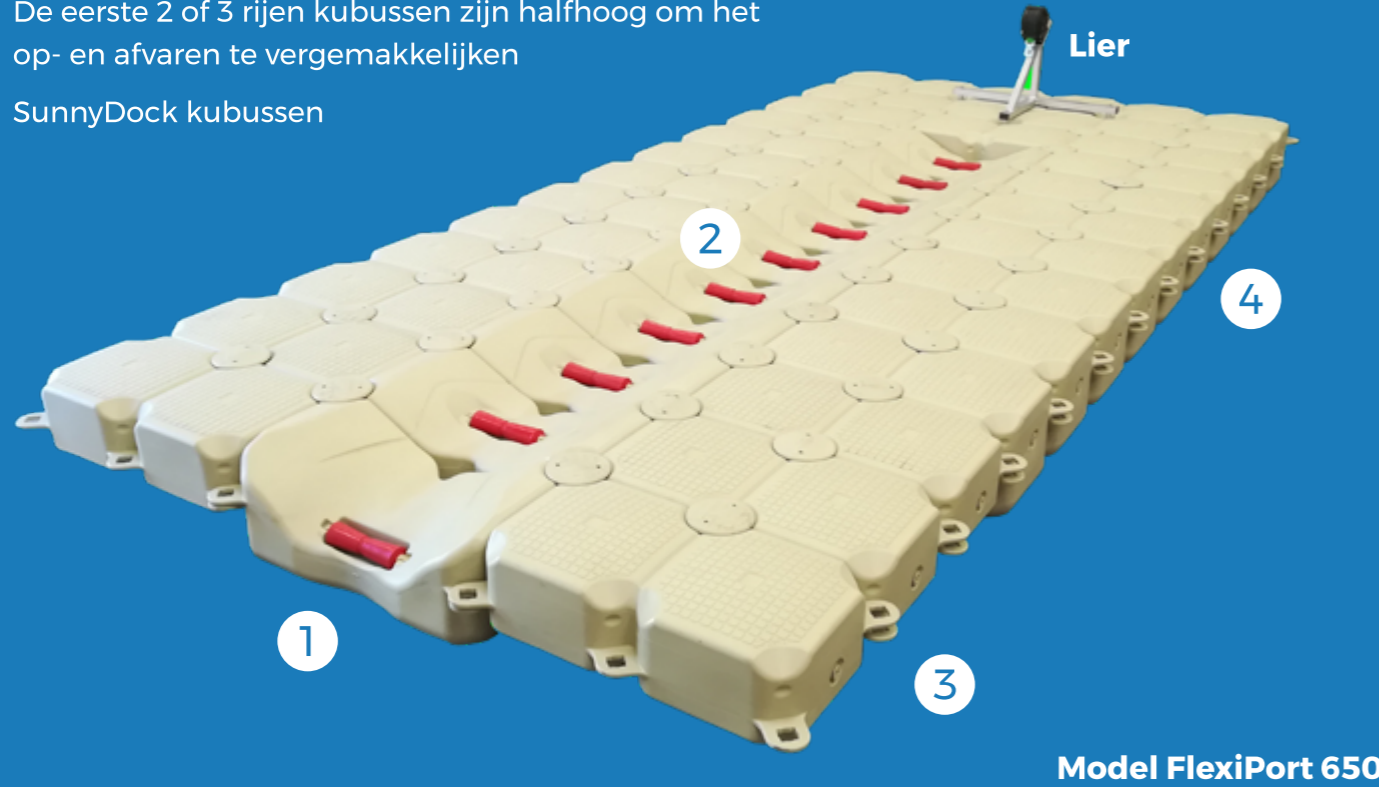
Het belangrijkste doel van ons opvaardok is om uw boot te beschermen. Het is daarom essentieel dat de kubussen zijn uitgerust met **rollen** of wielen, om de romp van uw boot te beschermen.

3 redenen om te investeren in een opvaardok:

- > **Bescherming** van de romp van uw boot
- > Minder **onderhoud** aan uw boot
- > **Bespaar** de jaarlijkse toepassing van antifouling, die duur en **milieuvriendelijk** is.

De **FlexiPort** serie bestaat uit 4 verschillende componenten:

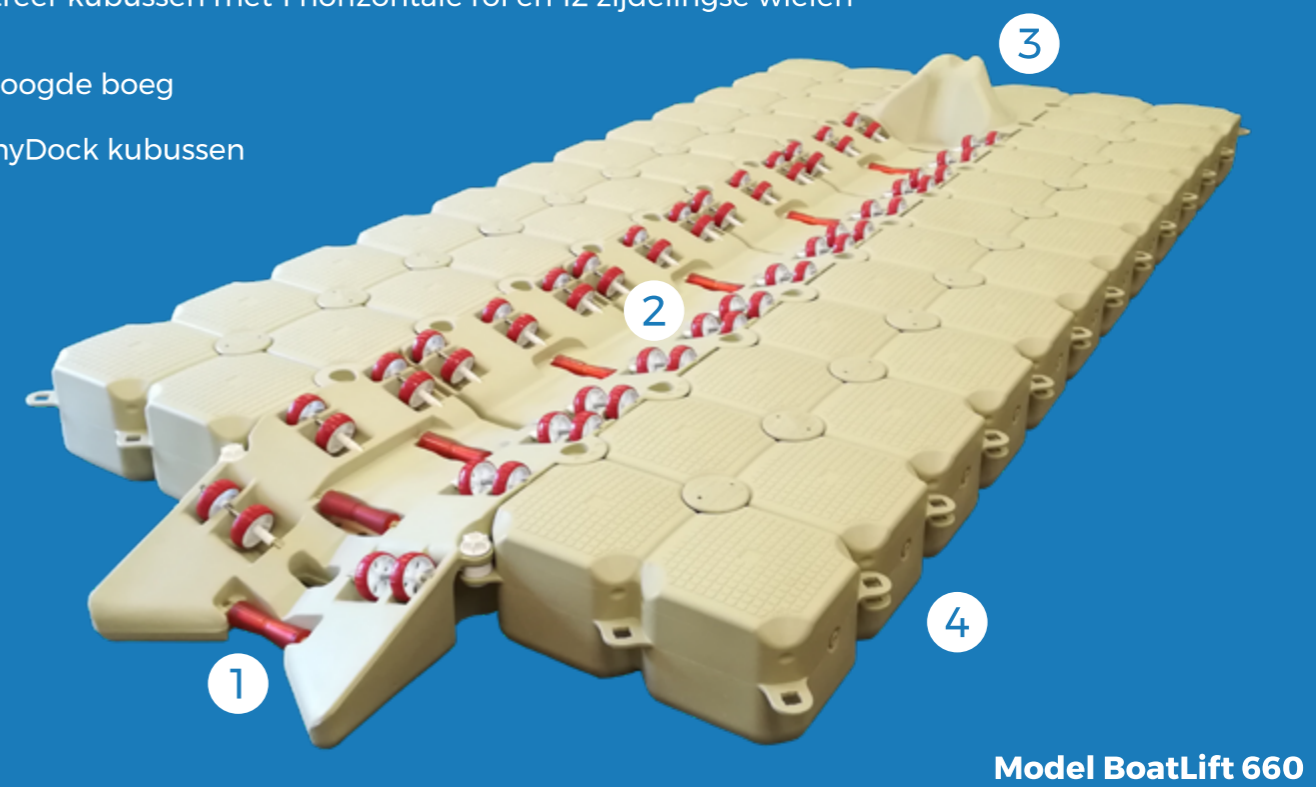
- 1 Opvaarkubus met lage horizontale rol
- 2 Centreerkubussen met horizontale rollen
- 3 De eerste 2 of 3 rijen kubussen zijn halfhoog om het op- en afvaren te vergemakkelijken
- 4 SunnyDock kubussen



Model FlexiPort 650

De **BoatLift** serie bestaat uit 4 componenten:

- 1 Opgang voorzien van een V-vormige uitsparing (overhangend) met 3 horizontale rollen en 12 zijdelingse wielen
- 2 Centreerkubussen met 1 horizontale rol en 12 zijdelingse wielen
- 3 Verhoogde boeg
- 4 SunnyDock kubussen



Model BoatLift 660

De **grootte** van het opvaardok komt overeen met de lengte van uw boot: Heeft u een boot van 6,50m lang, dan heeft u een FlexiPort 650 nodig.

Modellen 350 tot 600 zijn beschikbaar in 2,00 mtr breed, de Plus modellen zijn en 3,00 mtr breed. De modellen 650 tot 750 zijn standaard 3,00 mtr breed.

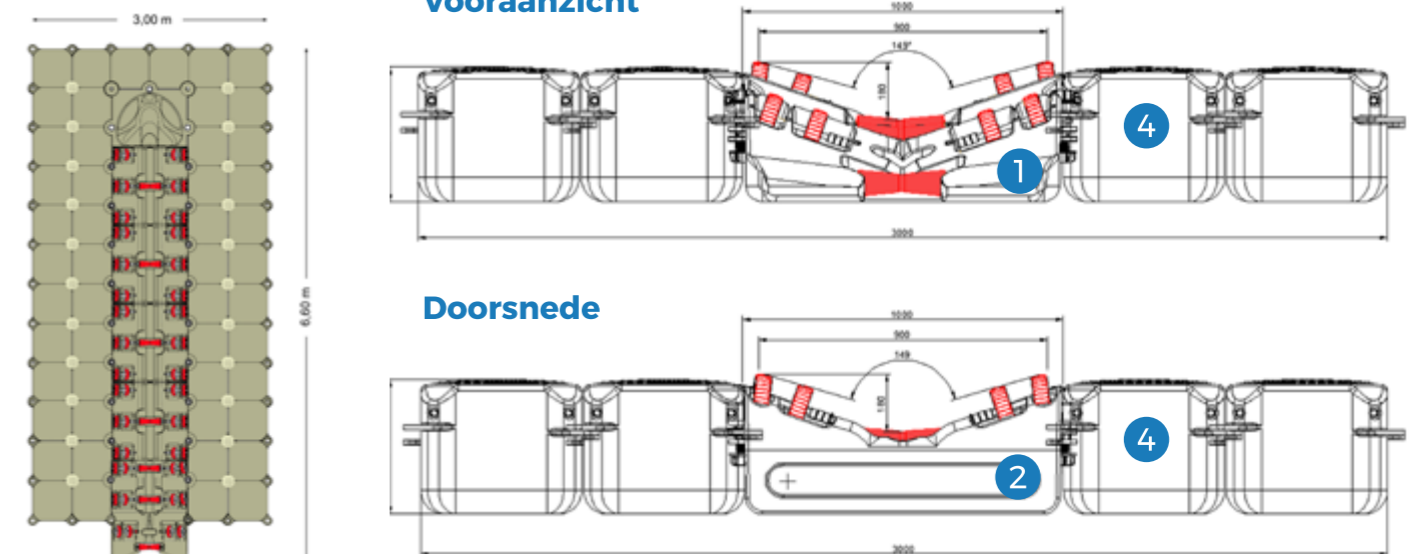
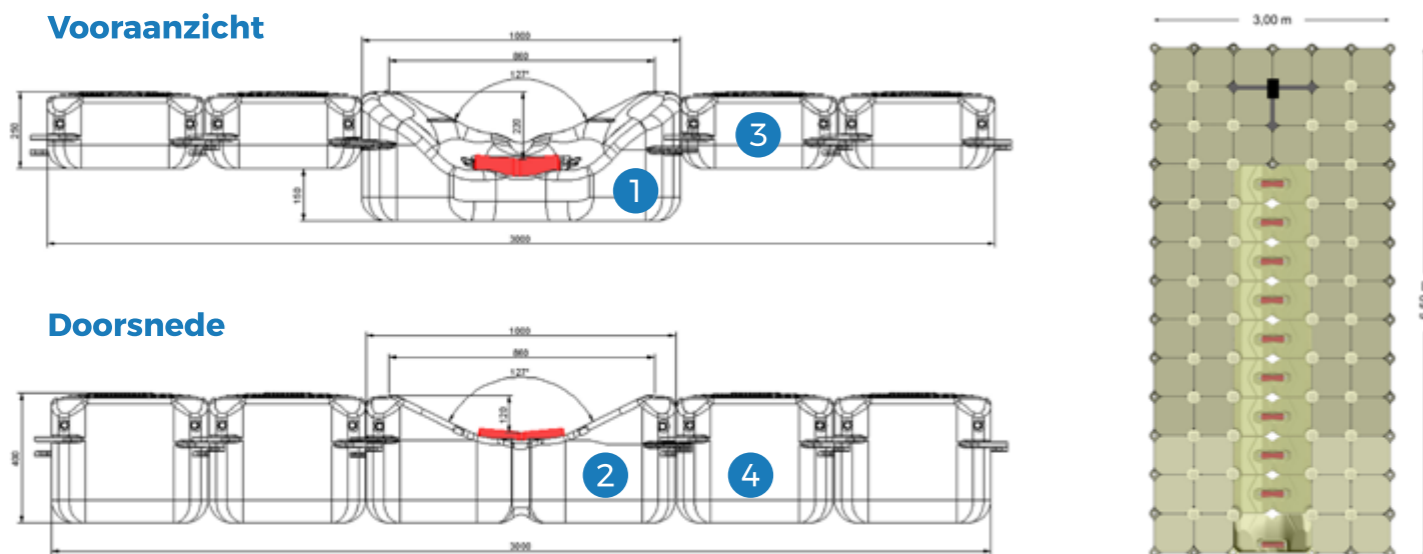
De 650, 700 en 750 modellen zijn standaard uitgerust met een **lier** en een **katrolsysteem** om het te water laten van de boot te vergemakkelijken (de boot kan ook alleen op het motorvermogen te water worden gelaten).

De **zijdelingse wielen** hebben een dubbele functie:

- > Het **vergemakkelijken** van het op- en afvaren zonder lier
- > Het **verhogen** van de romp ten opzichte van de zijkubussen (afhankelijk van het type romp)

De **centreerkubussen** hebben een afmeting van 1,00 mtr x 1,00 mtr. Hierdoor zijn de BoatLift modellen alleen per meter te verlengen (FlexiPort per 50cm).

De **modellen 460 tot 660** zijn beschikbaar in 2,00 mtr breed, de Plus modellen zijn 3,00 mtr breed. **Model 760** is standaard 3,00 mtr breed en is voorzien van 2 aluminium versterkingsbeugels.





VERANKERINGSMOGELIJKHEDEN

- 1 Door middel van een **gegalvaniseerd stalen verankeringsring** en ketting of landvast



- 2 Door middel van een **beugel + buis** aan steiger of kade



ACCESSOIRES

- 1 **Lier met drie-poot**



- 2 **Fender**



- 3 **Aanmeerkikker**

